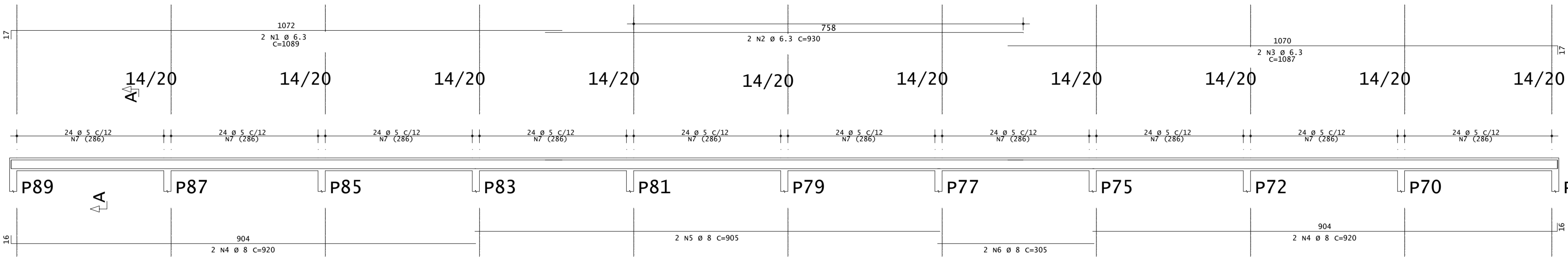
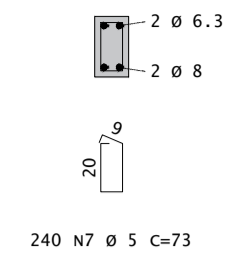


V209

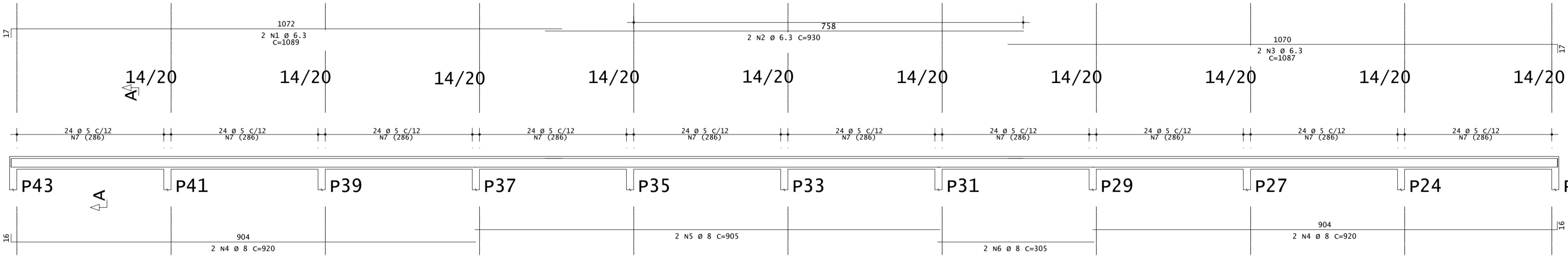


Corte A

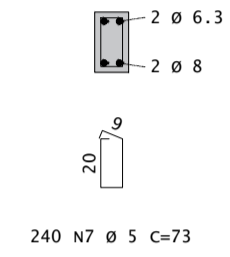


AÇO	POS	BIT	QUANT	COMPRIMENTO		
				UNIT	TOTAL	
		mm	m	cm	cm	
V209	S0A	1	6.3	2	1089	2178
	S0A	2	6.3	2	930	1860
	S0A	3	6.3	2	1087	2174
	S0A	4	8	4	920	3680
	S0A	5	8	2	905	1810
	S0A	6	8	2	305	610
	60A	7	5	240	73	17520
V211	S0A	1	6.3	2	1089	2178
	S0A	2	6.3	2	930	1860
	S0A	3	6.3	2	1087	2174
	S0A	4	8	4	920	3680
	S0A	5	8	2	905	1810
	S0A	6	8	2	305	610
	60A	7	5	240	73	17520
V215	S0A	1	6.3	2	1089	2178
	S0A	2	6.3	2	930	1860
	S0A	3	6.3	2	1087	2174
	S0A	4	8	4	920	3680
	S0A	5	8	2	905	1810
	S0A	6	8	2	305	610
	60A	7	5	240	73	17520
V217	S0A	1	6.3	2	1120	2240
	S0A	2	6.3	2	485	970
	S0A	3	8	2	950	1900
	S0A	4	8	2	625	1250
	60A	5	124	73	9052	

V211

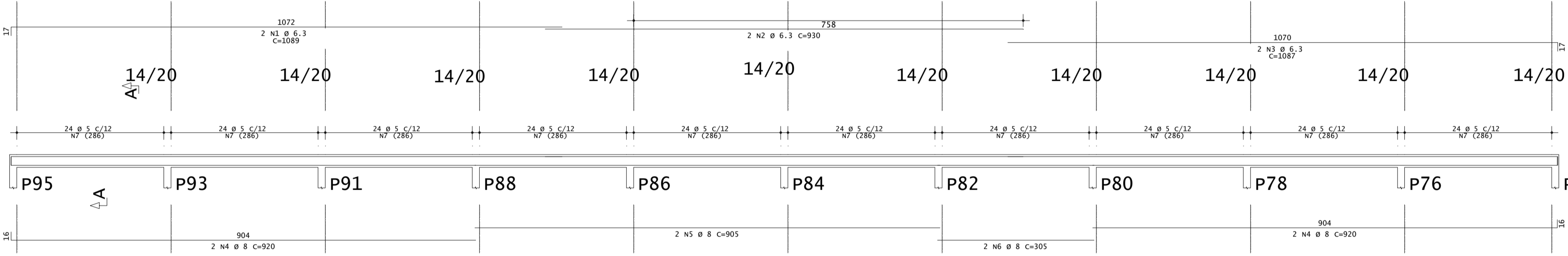


Corte A

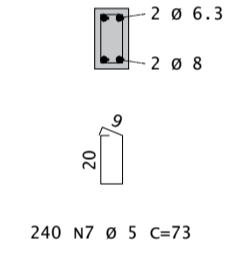


AÇO	RESUMO DE AÇO		PESO
	BIT	COMPR	
		m	kgf
60A	5	616	95
S0A	6.3	218	54
S0A	8	215	85
Peso Total	60A =		95 kgf
Peso Total	S0A =		138 kgf

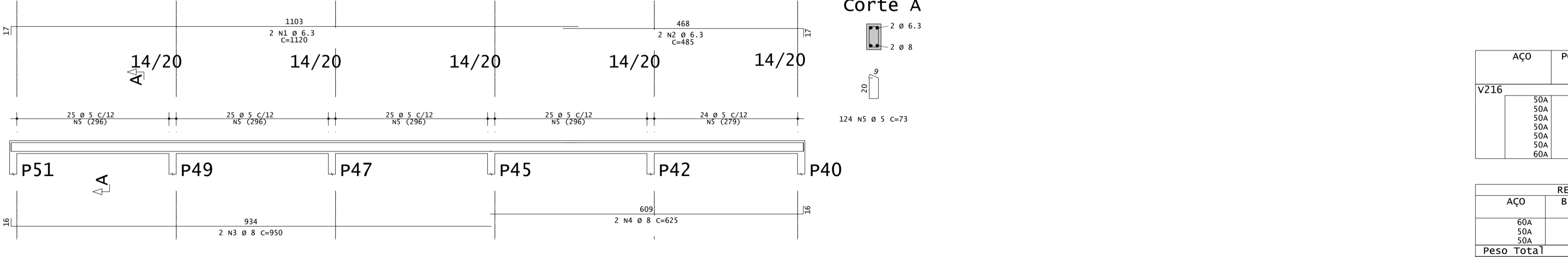
V215



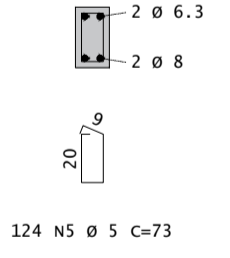
Corte A



V217



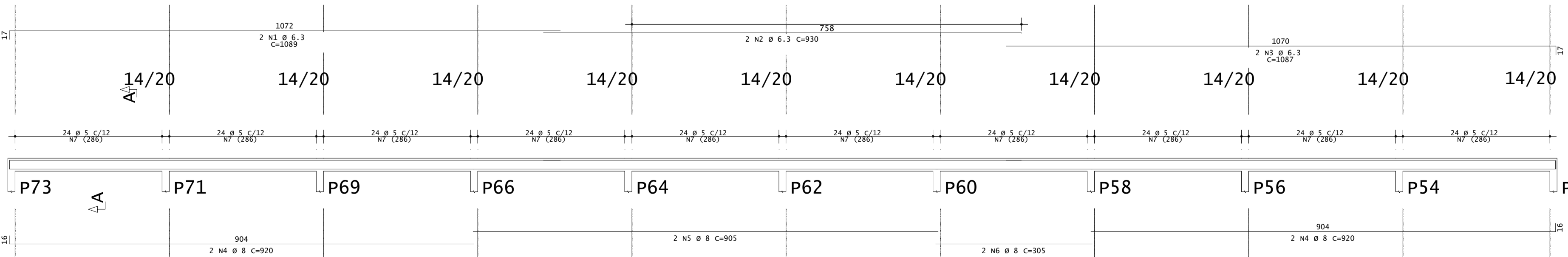
Corte A



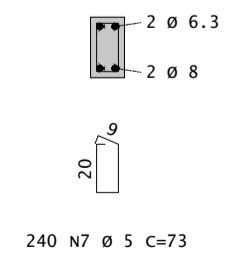
AÇO	POS	BIT	QUANT	COMPRIMENTO		
				UNIT	TOTAL	
		mm	m	cm	cm	
V216	S0A	1	6.3	2	1089	2178
	S0A	2	6.3	2	930	1860
	S0A	3	6.3	2	1087	2174
	S0A	4	8	4	920	3680
	S0A	5	8	2	905	1810
	S0A	6	8	2	305	610
	60A	7	5	240	73	17520

AÇO	RESUMO DE AÇO		PESO
	BIT	COMPR	
		m	kgf
60A	5	175	27
S0A	6.3	62	15
S0A	8	61	24
Peso Total	60A =		27 kgf
Peso Total	S0A =		39 kgf

V216



Corte A



COBRIMENTOS ESPECIFICADOS PARA ESTE PROJETO:

OBS: EXECUTAR CONTROLE RIGOROSO NAS DIMENSÕES DOS ELEMENTOS (ABNT - NBR6118:2003)

OBSERVAÇÕES GERAIS SOBRE ESTE PROJETO:

A. A EXECUÇÃO DA ESTRUTURA DEVERÁ OBEDECER, CRITERIOSAMENTE, AS PRESCRIÇÕES DAS NORMAS TÉCNICAS DA ABNT;

B. REALIZAR CONTROLE TECNOLÓGICO DO CONCRETO - IMPORTANTE: OBSERVAR PERÍODOS DE CURA E DESFORMA ADEQUADOS;

C. ATENTAR PARA A GARANTIA DO FATOR ÁGUA-CEMENTO ESPECIFICADO NESTE PROJETO;

D. NÃO TIRAR MEDIDAS EM ESCALAS. CONFERIR COTAS NO LOCAL;

E. APLICAR CONTRA-FLEXAS NAS FORMAS SEMPRE QUE ESTAS FOREM ESPECIFICADAS;

F. FUROS E PASSAGENS, EM LAJES, NÃO DETALHADOS NESTE PROJETO, NÃO PODEM, EM SUA DIMENSÃO MÁXIMA, EXCEDER 10 cm (OBS: EM NENHUMA HIPÓTESE SERÃO PERMITIDOS FUROS EM VIGAS E PILARES NÃO DETALHADOS NESTE PROJETO);

G. AS PAREDES QUE FICAM SOB VIGAS E LAJES DEVEM SER CONSTRUÍDAS COM FOLGA SUPERIOR. ESTA DEVE SER PREENCHIDA COM MASTIQUE ELÁSTICA (V. ESPECIFICAÇÃO COM O FABRICANTE);

H. O DIMENSIONAMENTO E ESPECIFICAÇÃO DAS LAJES COM VILOTAS PROTENDIDAS SÃO DE TOTAL RESPONSABILIDADE DO FABRICANTE;

I. FICAR, DESDE JÁ, VETADAS QUAISQUER ALTERAÇÕES DE ARQUITETURA SEM O PRÉVIO CONHECIMENTO E AUTORIZAÇÃO DO AUTOR DESTA PROPOSTA ESTRUTURAL.



Aprovações:

AUTOR DO PROJETO:

SÁVIO CIDADE WERTON
Arquiteto e Urbanista
CAU 48147-7

DADOS DA OBRA/SERVIÇO		
OBRA: PREFEITURA MUNICIPAL DE SANTANA DO CARIRI	GPS: 63.190.000	ORÇ/OP: 07.597.3470001-02
ENDREÇO: RUA CÉCERO ALVES DE SOUZA, CENTRO, SANTANA DO CARIRI-CE	ÁREA TERRENO: 10.000m²	TEL/FONE:
EC-MURO CEMITÉRIO MUNICIPAL	ESCALA: INDICADA	REVISÃO: 01
PROJETO: SUPERIOR	DATA: MAIO 2021	REDECA: 04/04
COMPROV: VIGAS SUPERIOR 3-3		