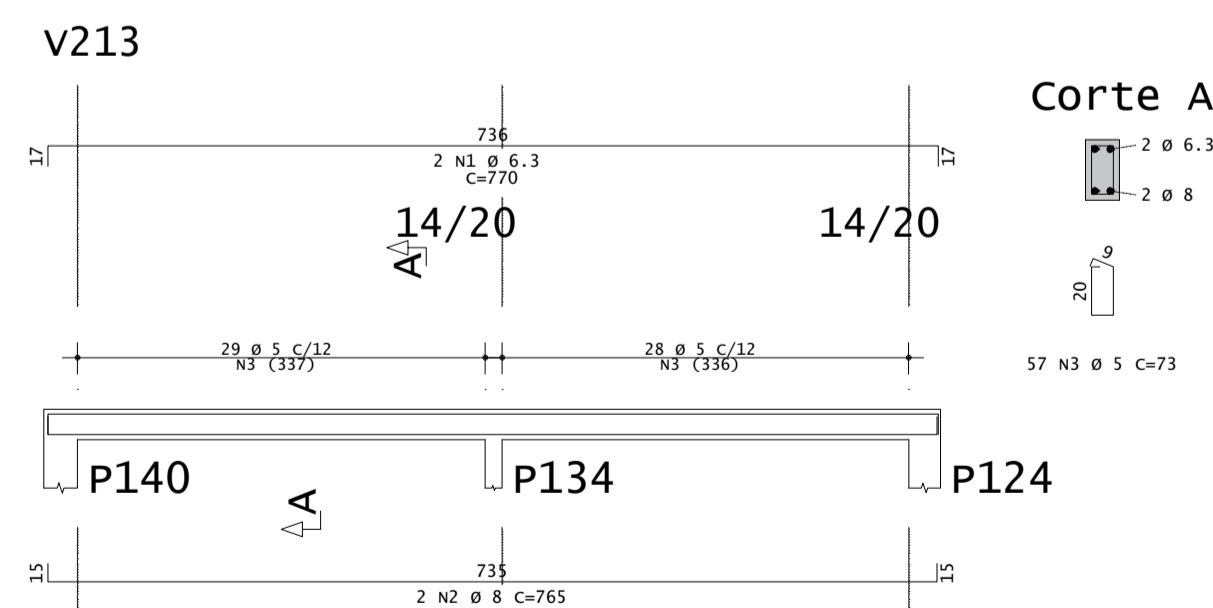
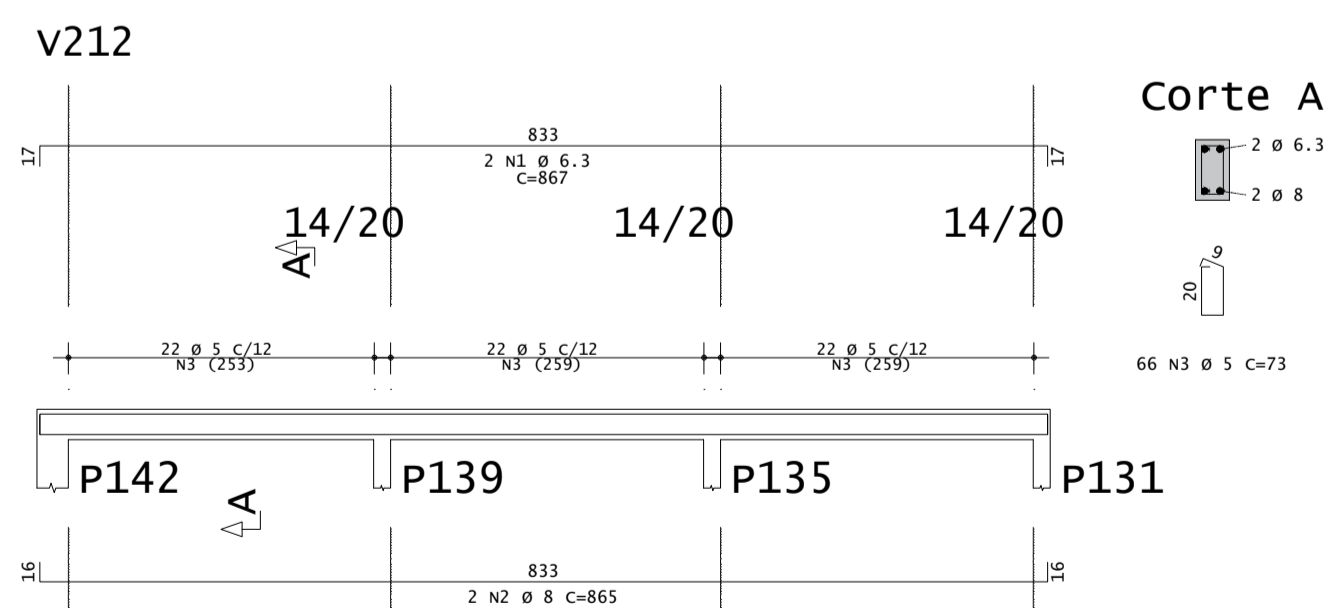
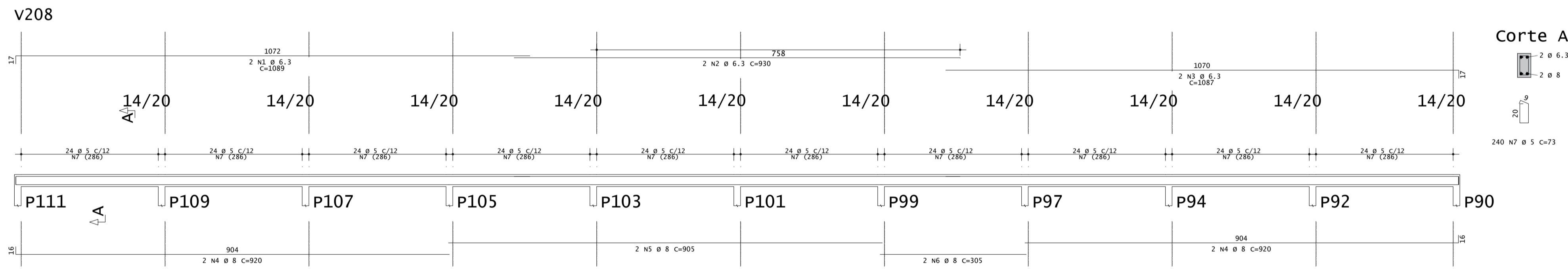
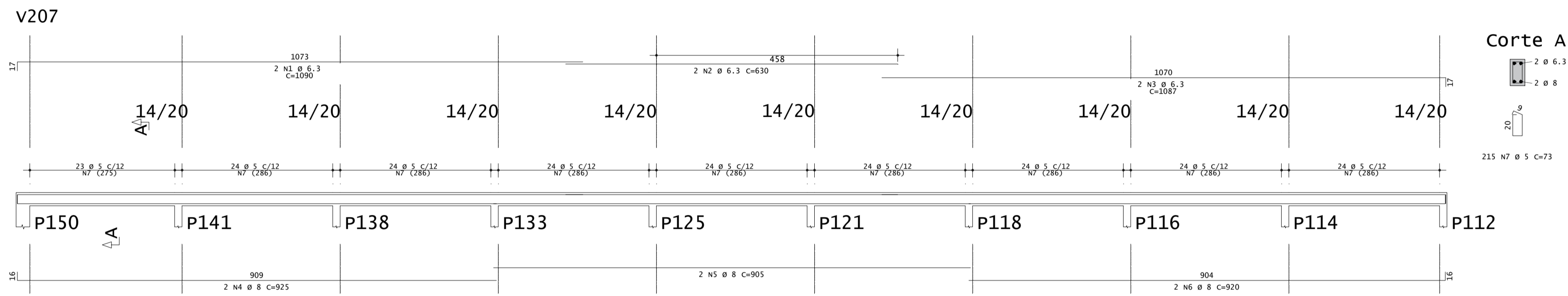


| AÇO | POS | BIT | QUANT | COMPRIMENTO | |
|------|-----|-----|-------|-------------|-------|
| | | | | UNIT | TOTAL |
| | | mm | | cm | cm |
| V206 | | | | | |
| 50A | 1 | 6.3 | 2 | 1141 | 2282 |
| 50A | 2 | 6.3 | 2 | 660 | 1320 |
| 50A | 3 | 6.3 | 2 | 1135 | 2270 |
| 50A | 4 | 8 | 2 | 965 | 1930 |
| 50A | 5 | 8 | 2 | 950 | 1900 |
| 50A | 6 | 8 | 2 | 960 | 1920 |
| 60A | 7 | 5 | 233 | 73 | 17009 |
| V207 | | | | | |
| 50A | 1 | 6.3 | 2 | 1090 | 2180 |
| 50A | 2 | 6.3 | 2 | 630 | 1260 |
| 50A | 3 | 6.3 | 2 | 1087 | 2174 |
| 50A | 4 | 8 | 2 | 925 | 1850 |
| 50A | 5 | 8 | 2 | 905 | 1810 |
| 50A | 6 | 8 | 2 | 920 | 1840 |
| 60A | 7 | 5 | 235 | 73 | 15695 |
| V208 | | | | | |
| 50A | 1 | 6.3 | 2 | 1089 | 2178 |
| 50A | 2 | 6.3 | 2 | 930 | 1860 |
| 50A | 3 | 6.3 | 2 | 1087 | 2174 |
| 50A | 4 | 8 | 2 | 920 | 1840 |
| 50A | 5 | 8 | 2 | 905 | 1810 |
| 50A | 6 | 8 | 2 | 305 | 610 |
| 60A | 7 | 5 | 240 | 73 | 17520 |
| V212 | | | | | |
| 50A | 1 | 6.3 | 2 | 867 | 1734 |
| 50A | 2 | 8 | 2 | 865 | 1730 |
| 60A | 3 | 5 | 66 | 73 | 4818 |
| V213 | | | | | |
| 50A | 1 | 6.3 | 2 | 770 | 1540 |
| 50A | 2 | 8 | 2 | 765 | 1530 |
| 60A | 3 | 5 | 57 | 73 | 4161 |

| RESUMO DE AÇO | | | |
|-------------------|--------------|-------|----------------|
| AÇO | BIT | COMPR | PESO |
| | | mm | m |
| 60A | 5 | 592 | 91 |
| 50A | 6.3 | 210 | 51 |
| 50A | 8 | 206 | 81 |
| Peso Total | 60A = | | 91 kgf |
| Peso Total | 50A = | | 133 kgf |



COBRIMENTOS ESPECIFICADOS PARA ESTE PROJETO:

OBS: EXECUTAR CONTROLE RIGOROSO NAS DIMENSÕES DOS ELEMENTOS (ABNT - NBR6118:2003)

OBSERVAÇÕES GERAIS SOBRE ESTE PROJETO:

- A EXECUÇÃO DA ESTRUTURA DEVERÁ OBEDECER, CRITERIOSAMENTE, ÀS PRESCRIÇÕES DAS NORMAS TÉCNICAS DA ABNT;
- REALIZAR CONTROLE TECNOLÓGICO DO CONCRETO - IMPORTANTE: OBSERVAR PERÍODOS DE CURA E DESFORMA ADEQUADOS;
- ATENÇÃO PARA A GARANTIA DO FATOR ÁGUA-CEMENTO ESPECIFICADO NESTE PROJETO;
- NÃO TIRAR MEDIDAS EM ESCALAS. CONFERRIR COTAS NO LOCAL;
- APLICAR CONTRAFLEXAS NAS FORMAS SEMPRE QUE ESTAS FOREM ESPECIFICADAS;
- FUROS E PASSAGENS, EM LAJES, NÃO DETALHADOS NESTE PROJETO, NÃO PODEM, EM SUA DIMENSÃO MÁXIMA, EXCEDER 10 cm (OBS: EM NENHUMA HIPÓTESE SERÃO PERMITIDOS FUROS EM VIGAS E PILARES NÃO DETALHADOS NESTE PROJETO);
- AS PAREDES QUE FICAM SOB VIGAS E LAJES DEVEM SER CONSTRUÍDAS COM FOLGA SUPERIOR. ESTA DEVE SER PREENCHIDA COM MASTIQUE ELÁSTICA (V. ESPECIFICAÇÃO COM O FABRICANTE);
- O DIMENSIONAMENTO E ESPECIFICAÇÃO DAS LAJES COM VUJOTAS PROTENDIDAS SÃO DE TOTAL RESPONSABILIDADE DO FABRICANTE;
- FICAM, DESDE JÁ, VETADAS QUAISQUER ALTERAÇÕES DE ARQUITETURA SEM O PRÉVIO CONHECIMENTO E AUTORIZAÇÃO DO AUTOR DESTA PROJETO ESTRUTURAL.



SOSP
SECRETARIA DE OBRAS
E SERVIÇOS PÚBLICOS

APROVAÇÕES:

AUTOR DO PROJETO:

SÁVIO CIDADE WERTON
Arquiteto e Urbanista
CAU 481427-7

| DADOS DA OBRA/SERVIÇO | | |
|-----------------------|--|-------------------|
| OBRA | PREFEITURA MUNICIPAL DE SANTANA DO CARIRI | ORÇAMENTO |
| ENDEREÇO | RUA CECILIO ALVES DE SOUZA, CENTRO, SANTANA DO CARIRI-CE | GPS |
| ÁREA TERRENO | 10.000m ² | TELEFONE |
| INDICADA | 01 | 07.597.3470001-02 |
| ESCALA | INDICADA | REVISÃO |
| DATA | 03/04 | REVISÃO |
| REVISÃO | 03/04 | REVISÃO |
| REVISÃO | 03/04 | REVISÃO |