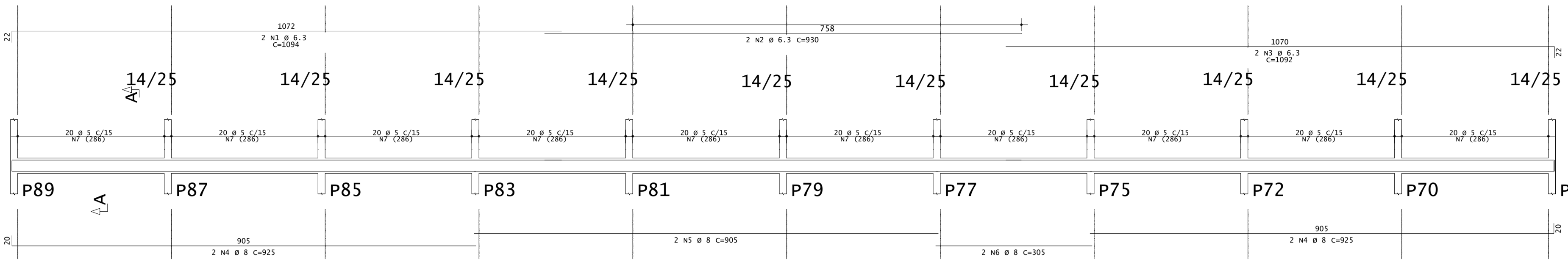
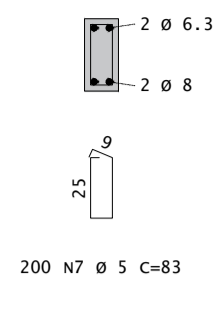


V109

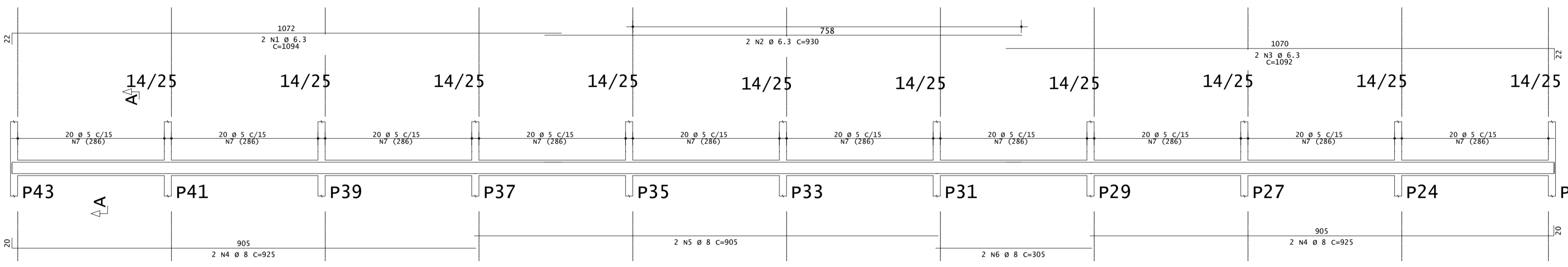


Corte A

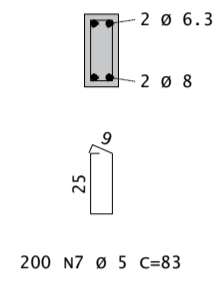


AÇO	POS	BIT	QUANT	COMPRIMENTO		
				UNIT	TOTAL	
		mm		cm	cm	
V109	50A	1	6.3	2	1094	2188
	50A	2	6.3	2	930	1860
	50A	3	6.3	2	1092	2184
	50A	4	8	4	925	3700
	50A	5	8	2	905	1810
	50A	6	8	2	305	610
	60A	7	5	200	83	16600
V111	50A	1	6.3	2	1094	2188
	50A	2	6.3	2	930	1860
	50A	3	6.3	2	1092	2184
	50A	4	8	4	925	3700
	50A	5	8	2	905	1810
	50A	6	8	2	305	610
	60A	7	5	200	83	16600
V115	50A	1	6.3	2	1094	2188
	50A	2	6.3	2	930	1860
	50A	3	6.3	2	1092	2184
	50A	4	8	4	925	3700
	50A	5	8	2	905	1810
	50A	6	8	2	305	610
	60A	7	5	200	83	16600
V117	50A	1	6.3	2	513	1026
	50A	2	6.3	2	1113	2226
	50A	3	8	2	955	1910
	50A	4	8	2	630	1260
	60A	5	5	99	83	8217

V111

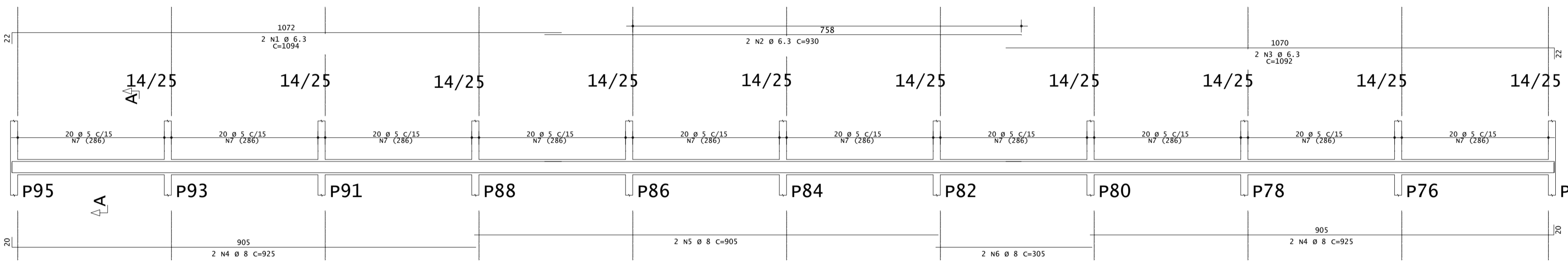


Corte A

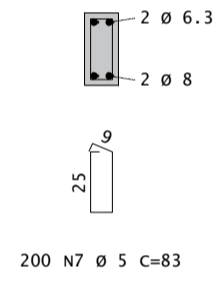


RESUMO DE AÇO			
AÇO	BIT	COMPR	PESO
		mm	kgf
60A	5	580	89
50A	6.3	219	54
50A	8	215	85
Peso Total	60A =		89 kgf
Peso Total	50A =		139 kgf

V115



Corte A



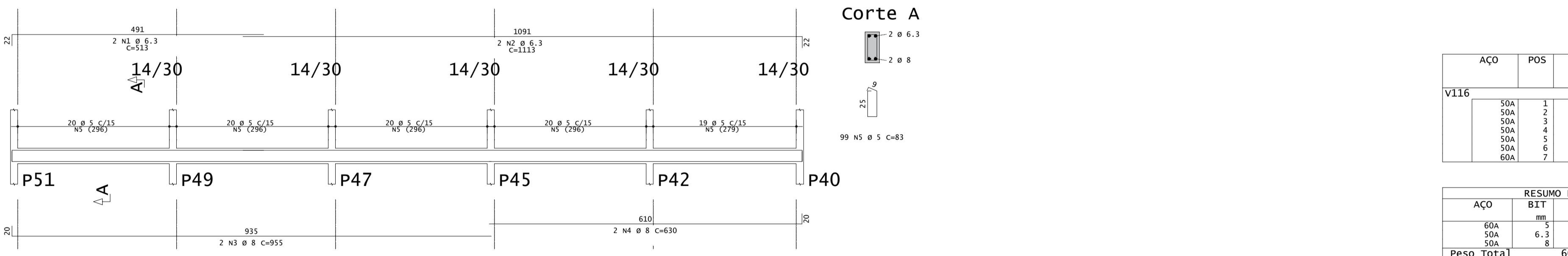
**COBRIMENTOS ESPECIFICADOS PARA ESTE PROJETO:**

OBS: EXECUTAR CONTROLE RIGOROSO NAS DIMENSÕES DOS ELEMENTOS (ABNT - NBR6118:2003)

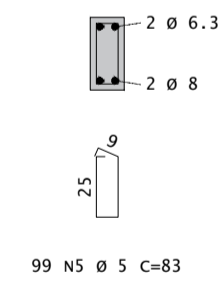
OBSERVAÇÕES GERAIS SOBRE ESTE PROJETO:

- A EXECUÇÃO DA ESTRUTURA DEVERÁ OBEDECER, CRITERIOSAMENTE, ÀS PRESCRIÇÕES DAS NORMAS TÉCNICAS DA ABNT.
- REALIZAR CONTROLE TECNOLÓGICO DO CONCRETO - IMPORTANTE: OBSERVAR PERÍODOS DE CURA E DESFORMA ADEQUADOS.
- ATENÇÃO PARA A GARANTIA DO FATOR ÁGUA-CEMENTO ESPECIFICADO NESTE PROJETO;
- NÃO TIRAR MEDIDAS EM ESCALAS. CONFERIR COTAS NO LOCAL.
- APLICAR CONTRA-FLEXAS NAS FORMAS SEMPRE QUE ESTAS FOREM ESPECIFICADAS.
- FUROS E PASSAGENS, EM LAJES, NÃO DETALHADOS NESTE PROJETO, NÃO PODER, EM SUA DIMENSÃO MÁXIMA, EXCEDER 10 cm (OBS: EM NENHUMA HIPÓTESE SERÃO PERMITIDOS FUROS EM VIGAS E PILARES NÃO DETALHADOS NESTE PROJETO);
- AS PAREDES QUE FICAM SOB VIGAS E LAJES DEVEM SER CONSTRUÍDAS COM FOLGA SUPERIOR. ESTA DEVE SER PREENCHIDA COM MASTIQUE ELÁSTICA (V. ESPECIFICAÇÃO COM O FABRICANTE);
- O DIMENSIONAMENTO E ESPECIFICAÇÃO DAS LAJES COM VIOTAS PROTENDIDAS SÃO DE TOTAL RESPONSABILIDADE DO FABRICANTE.
- FICAM, DESDE JÁ, VETADAS QUAISQUER ALTERAÇÕES DE ARQUITETURA SEM O PRÉVIO CONHECIMENTO E AUTORIZAÇÃO DO AUTOR DESTA PROJETO ESTRUTURAL.

V117



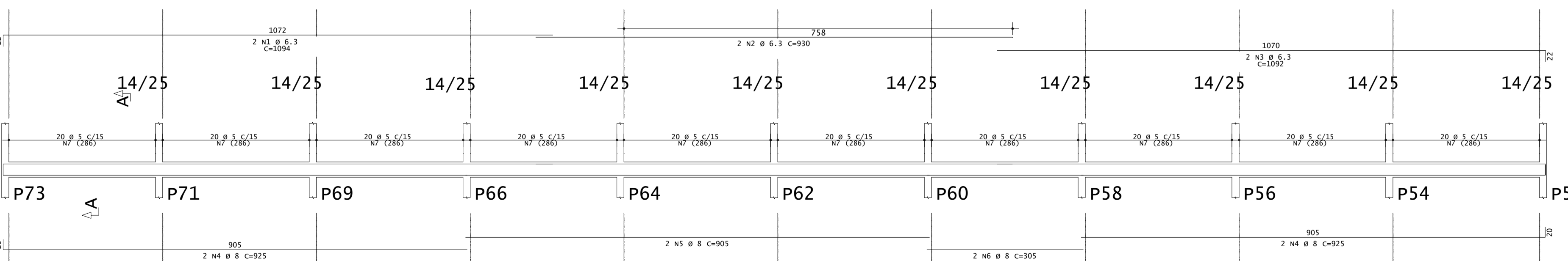
Corte A



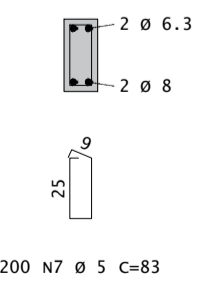
AÇO	POS	BIT	QUANT	COMPRIMENTO		
				UNIT	TOTAL	
		mm		cm	cm	
V116	50A	1	6.3	2	1094	2188
	50A	2	6.3	2	930	1860
	50A	3	6.3	2	1092	2184
	50A	4	8	4	925	3700
	50A	5	8	2	905	1810
	50A	6	8	2	305	610
	60A	7	5	200	83	16600

RESUMO DE AÇO			
AÇO	BIT	COMPR	PESO
		mm	kgf
60A	5	166	26
50A	6.3	62	15
50A	8	61	24
Peso Total	60A =		26 kgf
Peso Total	50A =		39 kgf

V116



Corte A



Autor do Projeto: SAÍDO CIDADE WERTON  
Arquiteto e Urbanista  
CAU 481437-7

DADOS DA OBRA/SERVIÇO			
CLIENTE	PREFEITURA MUNICIPAL DE SANTANA DO CARIRI	ORÇAMENTO	07.597.3470001-02
ENDEREÇO	RUA CÉLIO ALVES DE SOUZA, CENTRO, SANTANA DO CARIRI-CE	VALOR	R\$ 63.190.000
ÁREA TERRENO	10.000m²	INDICADA	01
PROJETO	EC - MURO CEMITÉRIO MUNICIPAL	REVISÃO	01
PROJETO	BALDRAME	DATA	04 / 04
PROJETO	VIGAS DO BALDRAME	REVISÃO	04 / 04
		DATA	MAIO 2021

