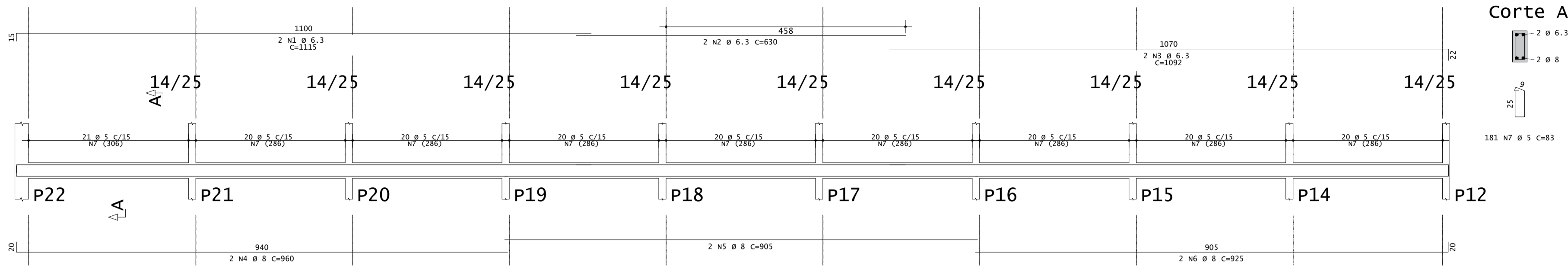


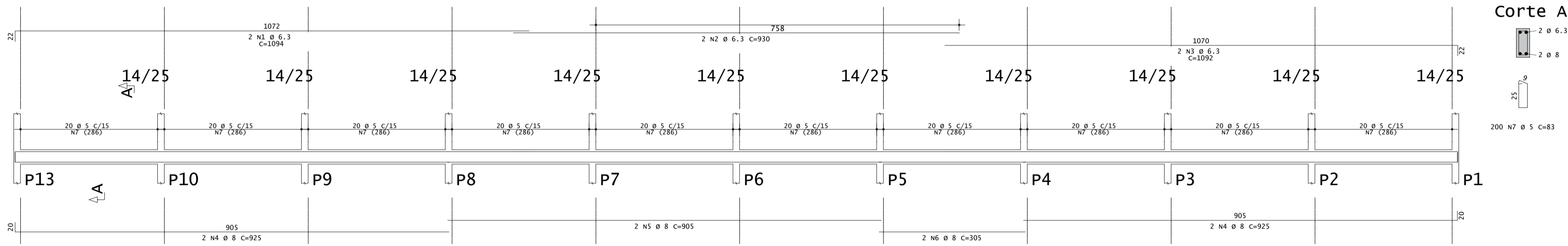
V101



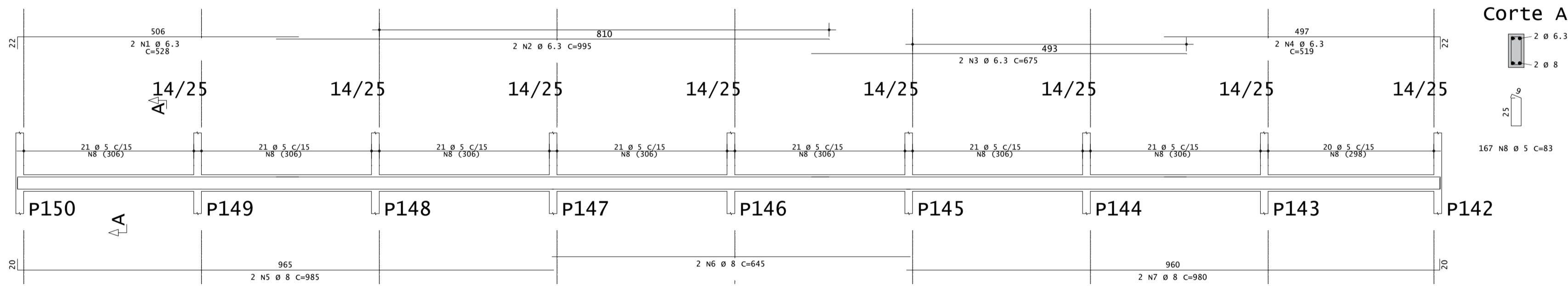
AÇO	POS	BIT	QUANT	COMPRIMENTO	
				UNIT	TOTAL
		mm		cm	cm
<b>V101</b>					
S0A	1	6.3	2	1115	2230
S0A	2	6.3	2	430	860
S0A	3	6.3	2	1092	2184
S0A	4	8	2	960	1920
S0A	5	8	2	905	1810
S0A	6	8	2	925	1850
60A	7	5	181	83	15023
<b>V102</b>					
S0A	1	6.3	2	1094	2188
S0A	2	6.3	2	930	1860
S0A	3	6.3	2	1092	2184
S0A	4	8	4	925	3700
S0A	5	8	2	905	1810
S0A	6	8	2	305	610
60A	7	5	200	83	16600
<b>V103</b>					
S0A	1	6.3	2	528	1056
S0A	2	6.3	2	995	1990
S0A	3	6.3	2	675	1350
S0A	4	6.3	2	519	1038
S0A	5	8	2	985	1970
S0A	6	8	2	645	1290
S0A	7	8	2	980	1960
60A	8	5	167	83	13861
<b>V104</b>					
S0A	1	6.3	2	426	852
S0A	2	8	2	430	860
60A	3	5	23	83	1909
<b>V105</b>					
S0A	1	6.3	2	364	728
S0A	2	8	2	360	720
60A	3	5	20	83	1660

RESUMO DE AÇO			
AÇO	BIT	COMPR	PESO
	mm	m	kgf
60A	5	491	76
S0A	6.3	189	46
S0A	8	185	73
<b>Peso Total</b>		<b>60A =</b>	<b>76 kgf</b>
<b>Peso Total</b>		<b>S0A =</b>	<b>119 kgf</b>

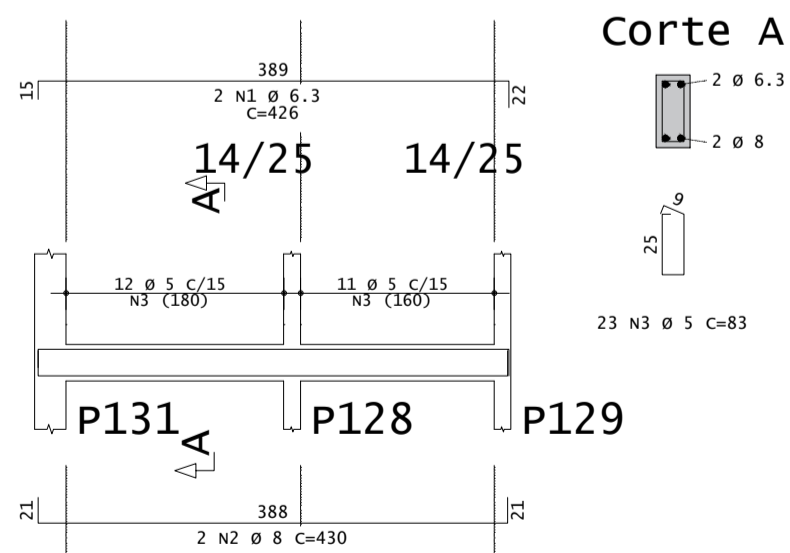
V102



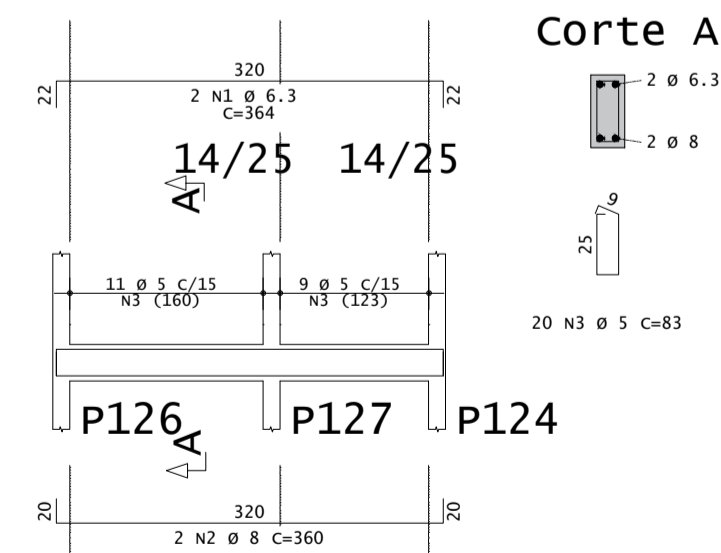
V103



V104



V105



**COBRIMENTOS ESPECIFICADOS PARA ESTE PROJETO:**





OBS: EXECUTAR CONTROLE RIGOROSO NAS DIMENSÕES DOS ELEMENTOS (ABNT - NBR6118:2003)

**OBSERVAÇÕES GERAIS SOBRE ESTE PROJETO:**

- A EXECUÇÃO DA ESTRUTURA DEVERÁ OBEDECER, CRITERIOSAMENTE, ÀS PRESCRIÇÕES DAS NORMAS TÉCNICAS DA ABNT.
- REALIZAR CONTROLE TECNOLÓGICO DO CONCRETO - IMPORTANTE: OBSERVAR PERÍODOS DE CURA E DESFORMA ADEQUADOS.
- ATENÇÃO PARA A GARANTIA DO FATOR ÁGUA-CEMENTO ESPECIFICADO NESTE PROJETO.
- NÃO TIRAR MEDIDAS EM ESCALAS, CONFERIR COTAS NO LOCAL.
- APLICAR CONTRA-FLEXAS NAS FORMAS SEMPRE QUE ESTAS FOREM ESPECIFICADAS.
- FUROS E PASSAGENS, EM LAJES, NÃO DETALHADOS NESTE PROJETO, NÃO PODER, EM SUA DIMENSÃO MÁXIMA, EXCEDER 10 cm (OBS: EM NENHUMA HIPÓTESE SERÃO PERMITIDOS FUROS EM VIGAS E PILARES NÃO DETALHADOS NESTE PROJETO).
- AS PAREDES QUE FICAM SOB VIGAS E LAJES DEVEM SER CONSTRUÍDAS COM FOLGA SUPERIOR. ESTA DEVE SER PREENCHIDA COM MASTIQUE ELÁSTICA (V. ESPECIFICAÇÃO COM O FABRICANTE).
- O DIMENSIONAMENTO E ESPECIFICAÇÃO DAS LAJES COM VIOTAS PROTENDIDAS SÃO DE TOTAL RESPONSABILIDADE DO FABRICANTE.
- FICAR, DESDE JÁ, VETADAS QUAISQUER ALTERAÇÕES DE ARQUITETURA SEM O PRÉVIO CONHECIMENTO E AUTORIZAÇÃO DO AUTOR DESTA PROJETO ESTRUTURAL.



**SOSP**  
SECRETARIA DE OBRAS  
E SERVIÇOS PÚBLICOS

APROVAÇÕES:

AUTOR DO PROJETO:

SÁVIO CIDADE WERTON  
ARQUITETO E LICENCIADO  
CAU 481437-7

DADOS DA OBRA/SERVIÇO			
NOME	ENDEREÇO	CNPJ	CPF/CNP
PREFEITURA MUNICIPAL DE SANTANA DO CARIRI	RUA CECILIO ALVES DE SOUZA, CENTRO, SANTANA DO CARIRI-CE	63.190-000	07.597.3470001-02
PROPOSTA	ÁREA TERRENO	ESCALA	INDICADA
EC - MURO CEMITÉRIO MUNICIPAL	10.000m <sup>2</sup>	01	01
BALDRAME	INDICADA	RESCUM	
COMPROVADO	DATA	REVISÃO	
VIGAS DO BALDRAME 3-3	MAIO 2021		<b>02 / 04</b>